

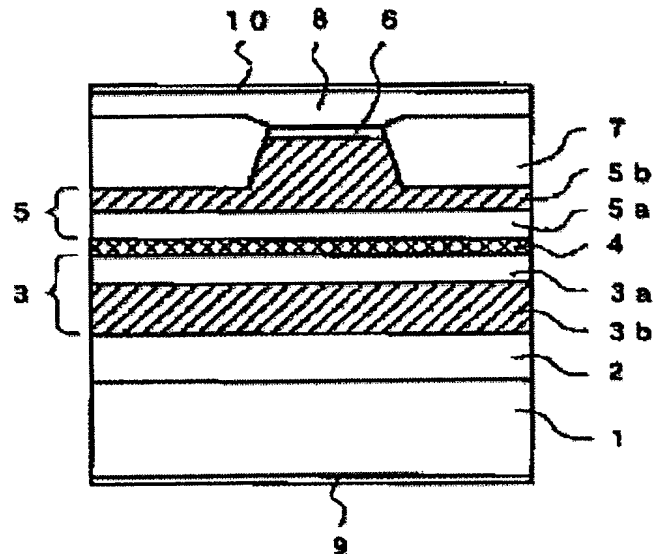
SEMICONDUCTOR LASER

Publication number: JP11177176
Publication date: 1999-07-02
Inventor: SHIBATA KENJI
Applicant: HITACHI CABLE
Classification:
 - international: H01S5/00; H01S5/00; (IPC1-7): H01S3/18
 - European:
Application number: JP19970339874 19971210
Priority number(s): JP19970339874 19971210

Report a data error here

Abstract of JP11177176

PROBLEM TO BE SOLVED: To provide a semiconductor laser by which carriers and light can be enough trapped in an active layer and a high power, a low threshold current and a long life can be realized, by reducing absorption of light in a cladding layer adjacent to the active layer due to defects of crystal.
SOLUTION: A lower cladding layer 3 and an upper cladding layer 5 are positioned on both sides of an active layer 4. One or both of the cladding layers 3 and 5 is composed of first cladding layers 3a and 5a which are disposed adjacent to the active layer 4 and exhibit a high Al mixed crystal ratio and a low doping density and second cladding layers 3b and 5b which are disposed adjacent to the first cladding layers and exhibit a low Al mixed crystal ratio and a high doping density.



Data supplied from the esp@cenet database - Worldwide

17/17

(19) 日本国特許庁 (J P)

(12) 公開特許公報 (A)

(11) 特許出願公開番号

特開平11-177176

(43) 公開日 平成11年(1999)7月2日

(51) IntCl^{*} 識別記号 FI
H 0 1 S 3/18 H 0 1 S 3/18

審査請求 未請求 請求項の数 4 OL (全 7 頁)

(21) 出願番号 特願平9-339874
(22) 出願日 平成9年(1997)12月10日

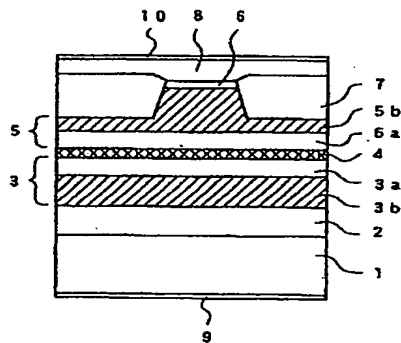
(71) 出願人 000005120
日立電線株式会社
東京都千代田区丸の内二丁目1番2号
(72) 発明者 柴田 憲治
茨城県日立市日高町5丁目1番1号 日立
電線株式会社日高工場内
(74) 代理人 弁理士 松本 孝

(54) 【発明の名称】 半導体レーザ

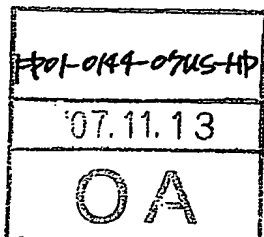
(57) 【要約】

【課題】 活性層中にキャリアおよび光を十分に閉じ込めることができ、さらに、活性層に隣接するクラッド層部分での結晶欠陥による光の吸収を低減させることで、高出力、低しきい値電流、長寿命が実現できる半導体レーザを提供することにある。

【解決手段】 活性層4の両側に位置する下クラッド層3および上クラッド層5の両方または一方を、上記活性層4に隣接して配置された高Al混晶比かつ低ドーピング濃度の第1クラッド層3a、5aと、その第1クラッド層に隣接して配置された低Al混晶比かつ高ドーピング濃度の第2クラッド層3b、5bとで構成する。



- 1 n型GaAs基板
- 2 n型GaInPまたはGaAsバッファ層
- 3 下クラッド層
- 3a 第1下クラッド層 (AlGaInPまたはAlGaAs)
- 3b 第2下クラッド層 (AlGaInPまたはAlGaAs)
- 4 活性層
- 5 上クラッド層
- 5a 第1上クラッド層 (AlGaInPまたはAlGaAs)
- 5b 第2上クラッド層 (AlGaInPまたはAlGaAs)
- 6 P型GaInPまたはGaAsコンタクト層
- 7 n型GaAs電極阻止層
- 8 P型GaAsキャリア層



【特許請求の範囲】

【請求項1】第1の導電性を有するGaAs基板上に順次エピタキシャル成長された第1の導電性を有するAlGaInPまたはAlGaAsの下クラッド層と、AlGaInPもしくはGaInPから成るかまたはAlGaAsもしくはGaAsから成るか、またはこれらを組み合わせた量子井戸構造を有する活性層と、第2の導電性を有するAlGaInPまたはAlGaAsの上クラッド層とを備えた半導体レーザにおいて、上記上クラッド層若しくは下クラッド層の一方、または上クラッド層および下クラッド層の両方が、上記活性層に隣接して配置された高Al混晶比かつ低ドーピング濃度の第1クラッド層と、その第1クラッド層に隣接して配置された低Al混晶比かつ高ドーピング濃度の第2クラッド層とからなることを特徴とする半導体レーザ。

【請求項2】第1の導電性を有するGaAs基板上に順次エピタキシャル成長された第1の導電性を有するAlGaInPまたはAlGaAsの下クラッド層と、AlGaInPもしくはGaInPから成るかまたはAlGaAsもしくはGaAsから成るか、またはこれらを組み合わせた量子井戸構造を有する活性層と、第2の導電性を有するAlGaInPまたはAlGaAsの上クラッド層とを備えた半導体レーザにおいて、上記上クラッド層若しくは下クラッド層の一方、または上クラッド層および下クラッド層の両方が、上記活性層に隣接した部分から、活性層から遠ざかるに従って、Al混晶比は減少方向に、ドーピング濃度は増加方向に変化する構造を有することを特徴とする半導体レーザ。

【請求項3】請求項1記載の半導体レーザにおいて、上記の第1クラッド層のAl混晶比が0.5以上でかつキャリア濃度が $1 \times 10^{17} \text{cm}^{-3} \sim 1 \times 10^{18} \text{cm}^{-3}$ であり、第2クラッド層のAl混晶比が0.4以下でかつキャリア濃度が $1 \times 10^{18} \text{cm}^{-3}$ 以上であることを特徴とする半導体レーザ。

【請求項4】第1の導電性を有するGaAs基板上に順次エピタキシャル成長された第1の導電性を有するAlGaInPまたはAlGaAsの下クラッド層と、AlGaInPもしくはGaInPから成るかまたはAlGaAsもしくはGaAsから成るか、またはこれらを組み合わせた量子井戸構造を有する活性層と、第2の導電性を有するAlGaInPまたはAlGaAsの上クラッド層とを備えた半導体レーザにおいて、上記上クラッド層若しくは下クラッド層の一方、または上クラッド層および下クラッド層の両方が、クラッド層を、電子および光の閉じ込めの効果を有する第1クラッド層と、活性層へのキャリア供給効果を有する第2クラッド層とに分割した構造を有することを特徴とする半導体レーザ。

【発明の詳細な説明】

【0001】

【発明の属する技術分野】本発明は、半導体レーザに関

し、特にリッジ埋め込み型のダブルヘテロ構造を有し、高周波重畳時でも良好な特性を持ち、高出力動作が必要とされる光ディスク再録用光源として適した半導体レーザに関するものである。

【0002】

【従来の技術】半導体レーザには様々な構造が報告されているが、一般には活性層をクラッド層ではさんだダブルヘテロ(DH)構造を形成した後、少なくとも上側のクラッド層をメサエッチングして、上に凸のストライプを形成し、その両側を電流阻止層で埋め込んだ埋め込み型のダブルヘテロ(BH)構造が多く採用されている。

【0003】従来、リッジ埋め込み型のダブルヘテロ構造を有するAlGaInP系またはAlGaAs系の半導体レーザは、図4に示すように、n型GaAs基板21上に、n型GaInPまたはGaAsバッファ層22、n型AlGaInPまたはAlGaAsクラッド層23、AlGaInP系またはAlGaAs系活性層24、p型AlGaInPまたはAlGaAsクラッド層25、p型GaInPまたはAlGaAsコンタクト層26を形成した後、電流を集中的に注入できるようにストライプ状のリッジ構造を形成し、リッジ部以外のクラッド層上にn型GaAsの電流阻止層27を形成し、さらにこれらの層をp型GaAsキャップ層28にて覆っている。また、n型GaAs基板21側には、Cr・Sn/Auカソード電極29が、p型GaAsキャップ層28上には、Cu・Auアノード電極30が配置されている。

【0004】ここで、n型およびp型のクラッド層23、25は、Al混晶比を活性層24のそれよりも高くすることで、活性層24との間にエネルギー障壁および屈折率差を設け、活性層24中にキャリア(電子・正孔)および光(誘導放出光)を閉じ込める効果を持たせており、ドーピング濃度を高くすることで高い自由キャリア濃度を実現し、活性層24へのキャリアの供給を行っている。

【0005】

【発明が解決しようとする課題】しかしながら、図4に示した従来の構造の半導体レーザでは、活性層24とクラッド層23、25の間のエネルギー障壁および屈折率差が充分でないため、活性層24中にキャリア(電子・正孔)および光(誘導放出光)を十分に閉じ込めることができていない。また、活性層24へのキャリアの供給を十分に行うため、クラッド層23、25のドーピング濃度を高くしているが、このことがクラッド層23、25の結晶欠陥を増やし、活性層24界面付近のクラッド層における誘導放出光を少なからず吸収してしまっている。その結果、発振のしきい値電流の低減およびレーザ光出力の増加が十分に実現されていない。

【0006】これらの問題に対しては、単純にクラッド層のAl混晶比を高くしかつドーピング濃度を低くする

3

という解決策を取ることはできない。なぜなら、クラッド層のドーピング濃度を低くすると活性層24へのキャリア供給量が不足してしまうし、クラッド層のAl混晶比を高くすると、クラッド層中のドーパントの活性化率（自由キャリア濃度/添加したドーパント濃度）が大幅に減少してしまうため、やはり活性層24へのキャリア供給が不足してしまう。このキャリア供給量の不足は、レーザ発振のしきい値電流の増加およびレーザ光出力の低下をもたらしてしまう。

【0007】そこで、本発明の目的は、上記課題を解決し、活性層中にキャリア（電子・正孔）および光（誘導放出光）を十分に閉じ込めることができ、さらに、活性層に隣接するクラッド層部分での結晶欠陥による光の吸収を低減させることで、高出力、低しきい値電流、長寿命が実現できる半導体レーザを提供することにある。

【0008】

【課題を解決するための手段】上記目的を達成するため、本発明は、次の2つの形態のいずれかで構成される。

【0009】第1は、請求項1記載の半導体レーザの形態であり、第1の導電性を有するGaAs基板上に順次エピタキシャル成長された第1の導電性を有するAlGaInPまたはAlGaAsの下クラッド層と、AlGaInPもしくはGaInPから成るかまたはAlGaAsもしくはGaAsから成るか、またはこれらを組み合わせた量子井戸構造を有する活性層と、第2の導電性を有するAlGaInPまたはAlGaAsの上クラッド層とを備えた半導体レーザにおいて、上記上クラッド層若しくは下クラッド層の一方、または上クラッド層および下クラッド層の両方が、上記活性層に隣接して配置された高Al混晶比かつ低ドーピング濃度の第1クラッド層と、その第1クラッド層に隣接して配置された低Al混晶比かつ高ドーピング濃度の第2クラッド層とからなる構成としたものである。

【0010】活性層に隣接する第1クラッド層は高Al混晶比となっているため、活性層と第1クラッド層との間に十分な大きなエネルギー障壁ができ、活性層中にキャリアおよび光を十分に閉じ込めることができる。また、活性層近傍の第1クラッド層はドーピング濃度が低くなっているため、結晶欠陥が非常に少なくなり、活性層に隣接するクラッド層部分での結晶欠陥による光の吸収を低減させることができる。

【0011】他方、活性層近傍以外の第2クラッド層は、低Al混晶比かつ高ドーピング濃度となっているため、十分な自由キャリアを供給でき、活性層近傍のキャリア濃度不足を十分に補えるため、活性層へのキャリア供給量の不足は起こらない。

【0012】なお、活性層近傍のドーピング濃度が低い場合、クラッド層のドーパントが活性層中に拡散して広がり、活性層の結晶性が悪化することも抑制できる。

4

【0013】このように、本半導体レーザは、上クラッド層若しくは下クラッド層の一方、または上クラッド層および下クラッド層の両方において、クラッド層を、電子および光の閉じ込めの効果を有する第1クラッド層と、活性層へのキャリア供給効果を有する第2クラッド層に分割した構造を有するものである（請求項4）。

【0014】この第1の形態においては、上記の第1クラッド層のAl混晶比が0.5以上でかつキャリア（ドーピング）濃度が $1 \times 10^{17} \text{cm}^{-3} \sim 1 \times 10^{18} \text{cm}^{-3}$ であり、第2クラッド層のAl混晶比が0.4以下でかつキャリア（ドーピング）濃度が $1 \times 10^{18} \text{cm}^{-3}$ 以上であることが好ましい（請求項3）。

【0015】第2は、請求項2記載の半導体レーザの形態であり、第1の導電性を有するGaAs基板上に順次エピタキシャル成長された第1の導電性を有するAlGaInPまたはAlGaAsの下クラッド層と、AlGaInPもしくはGaInPから成るかまたはAlGaAsもしくはGaAsから成るか、またはこれらを組み合わせた量子井戸構造を有する活性層と、第2の導電性を有するAlGaInPまたはAlGaAsの上クラッド層とを備えた半導体レーザにおいて、上記上クラッド層若しくは下クラッド層の一方、または上クラッド層および下クラッド層の両方が、上記活性層に隣接した部分から、活性層から遠ざかるに従って、Al混晶比は減少方向に、ドーピング濃度は増加方向に変化する構造を有するものである。

【0016】この第2の形態においても、活性層近傍はAl組成が高く、活性層とクラッド層の間に十分な大きなエネルギー障壁ができるため、活性層中にキャリアおよび光を十分に閉じ込めることができる。また、活性層近傍はドーピング濃度が低いため、結晶欠陥が非常に少なくなり、活性層に隣接するクラッド層部分での結晶欠陥による光の吸収を低減させることができる。また、活性層近傍以外のクラッド層は、Al混晶比が低くかつドーピング濃度が高いため十分な自由キャリアを供給でき、活性層近傍のキャリア濃度不足を十分に補えるため、活性層へのキャリア供給量の不足は起こらない。なお、活性層近傍のドーピング濃度が低いため、クラッド層のドーパントが活性層中に拡散して広がり、活性層の結晶性が悪化することも抑制できる。

【0017】

【発明の実施の形態】以下、本発明を図示の実施形態に基づいて説明する。

【0018】図1に示す半導体レーザは、リッジ埋め込み型のダブルヘテロ構造を有するAlGaInP系またはAlGaAs系の可視光半導体レーザであり、第1の導電性としてn型にドーパされたn型GaAs基板1上に、n型GaInPまたはGaAsバッファ層2、n型AlGaInPまたはAlGaAs下クラッド層3、AlGaInP系またはAlGaAs系活性層4、第1の

導電性としてp型にドーパされたp型AlGaInPまたはAlGaAs上クラッド層5、p型GaInPまたはAlGaAsコンタクト層6を形成した後、電流を集中的に注入できるようにストライプ状のリッジ構造を形成し、リッジ部以外のクラッド層上にn型GaAsの電流阻止層7を形成し、さらにこれらの層をp型GaAsキャップ層8にて覆っている。また、n型GaAs基板1側には、Cr・Sn/Auカソード電極9が、p型GaAsキャップ層8上には、Cu・Auアノード電極10が配置されている。活性層4には、AlGaInPもしくはGaInPから成るか、AlGaAsもしくはGaAsから成るか、またはこれらを組み合わせて成る量子井戸構造が用いられる。

【0019】この半導体レーザの下クラッド層3は、活性層4に隣接して配置された高Al混晶比かつ低ドーピング濃度のn型第1クラッド層3aと、その第1クラッド層に隣接（カソード側）して配置された低Al混晶比かつ高ドーピング濃度のn型第2クラッド層3bとからなる。同様に、上クラッド層5も、活性層4に隣接して配置された高Al混晶比かつ低ドーピング濃度のp型第1クラッド層5aと、その第1クラッド層に隣接（アノード側）して配置された低Al混晶比かつ高ドーピング濃度のp型第2クラッド層5bとからなる。

【0020】換言すれば、上記クラッド層3、5を、電子および光の閉じ込めの効果を有する第1クラッド層3a、5aと、活性層へのキャリア供給効果を有する第2クラッド層3b、5bとに分割した構造となっている。

【0021】ここで第1クラッド層3a、5aは、そのAl混晶比が0.5以上でかつキャリア（ドーピング）濃度が $1 \times 10^{17} \text{cm}^{-3} \sim 1 \times 10^{18} \text{cm}^{-3}$ であり、また第2クラッド層3b、5bは、そのAl混晶比が0.4以下でかつキャリア（ドーピング）濃度が $1 \times 10^{18} \text{cm}^{-3}$ 以上となっている。

【0022】図2(a)～(c)に、本発明に係る半導体レーザと従来の半導体レーザの活性層付近のエネルギーバンド分布と屈折率分布を示す。図2(a)(b)及び(c)中、破線が本発明の半導体レーザのもの、実線は従来の半導体レーザのものである。

【0023】クラッド層3、5は、その活性層4近傍の第1クラッド層3a、5aのAl混晶比を活性層4よりも十分に高く設定しているため、この第1クラッド層3a、5aのエネルギーギャップは活性層4のエネルギーギャップより十分に大きくなる。従って、図2(b)中に破線で示すように、活性層4近傍の第1クラッド層3a、5aのエネルギー障壁11が、従来より大きくなる。このため、活性層4にキャリア（電子・正孔）が十分に閉じこめられる。

【0024】また、図2(c)中に破線で示すように、活性層4と第1クラッド層3a、5aとの間に従来より大きな屈折率差12がつくため、活性層4中に光（誘導

放出光）も十分に閉じ込められる。

【0025】更に、活性層4近傍の第1クラッド層3a、5aではドーピング濃度が低いため、結晶欠陥が非常に少なくなり、活性層4に隣接するクラッド層部分での結晶欠陥による光の吸収を低減させることができる。

【0026】また、活性層4近傍以外の第2クラッド層3b、5bでは、Al混晶比が低くかつドーピング濃度が高いため十分な自由キャリアを供給でき、活性層4近傍のキャリア濃度不足を十分に補えるため、活性層4へのキャリア供給量の不足は起こらない。

【0027】活性層4近傍のドーピング濃度が低いため、クラッド層のドーパントが活性層4中に拡散して広がり、活性層4の結晶性が悪化することも抑制できる。

【0028】上記実施形態では、下クラッド層3及び上クラッド層5の双方を、それぞれ第1クラッド層3a、5aと第2クラッド層3b、5bとで構成したが、下クラッド層3及び上クラッド層5の一方だけをこのように第1クラッド層3a又は5aと第2クラッド層3b又は5bとで構成してもよく、片側のクラッド層3又は5について上記と同じ作用効果を得ることができる。

【0029】また上クラッド層3及び下クラッド層5の双方または一方が、活性層4に隣接した部分から、活性層から遠ざかるに従って、Al混晶比が減少方向に変化し、ドーピング濃度が増加方向に変化する構造としてもよく、これによっても上記図1の構造の場合と同じ効果を得ることができる。

【0030】

【実施例】次に、本発明をAlGaInP系の可視光半導体レーザに適用した実施例について説明する。

【0031】図1に示した構造で、n型GaAs基板1の厚さが $100 \mu\text{m}$ 、n型GaIPバッファ層2の厚さが $0.3 \mu\text{m}$ 、n型AlGaInP第2クラッド層3bの厚さが $0.7 \mu\text{m}$ 、ドーピング濃度は $1 \times 10^{18} \text{cm}^{-3}$ 、n型AlGaInP第1クラッド層3aの厚さは $0.3 \mu\text{m}$ 、ドーピング濃度は $2 \times 10^{17} \text{cm}^{-3}$ 、GaInP活性層4の厚さは $0.7 \mu\text{m}$ 、p型AlGaInP第1クラッド層5aの厚さは $0.3 \mu\text{m}$ 、ドーピング濃度は $5 \times 10^{17} \text{cm}^{-3}$ 、p型AlGaIn第2クラッド層5bの厚さは中央部で $0.5 \mu\text{m}$ 、両端部で $0.2 \mu\text{m}$ であり、ドーピング濃度は $4 \times 10^{18} \text{cm}^{-3}$ である半導体レーザを作成した。

【0032】なお、これらの層のエピタキシャル成長は、減圧MOVPE法（減圧有機金属成長法）による第1回目の成長と、エッチングによるリッジ構造形成後のLPE法（液相エピタキシャル法）による第2回目の成長とによって行った。n型およびp型のドーパントとしては、SeおよびZnを用いた。

【0033】図3は、上記半導体レーザと従来の半導体レーザの駆動電流-光出力特性の比較を示している。いずれの半導体レーザも 50mW 以上の光出力が

得られているが、本発明の半導体レーザは、そのしきい値電流が従来の半導体レーザよりも約20mA低くなっており、低電力動作が可能であることが分かる。

【0034】これは従来の半導体レーザに比べて、活性層中へのキャリアおよび光の閉じ込め効率が上がり、活性層近傍での光吸収が減少したためである。

【0035】この結果、図1に示す半導体レーザによれば、高出力動作での長寿命が実現されることになる。従って、この半導体レーザは、高周波重畳時でも良好な特性を持ち、高出力動作が必要な光ディスク記録光源として適する。

【0036】

【発明の効果】以上説明したように本発明によれば、次のような優れた効果が得られる。

【0037】(1)請求項1、3、4に記載の半導体レーザによれば、活性層の上下に位置する上クラッド層及び下クラッド層の両方又は一方を、上記活性層に隣接して配置された高Al混晶比かつ低ドーピング濃度の第1クラッド層と、その第1クラッド層に隣接して配置された低Al混晶比かつ高ドーピング濃度の第2クラッド層とからなる構成としたものである。活性層に隣接する第1クラッド層が高Al混晶比となっているため、活性層と第1クラッド層との間に十分な大きなエネルギー障壁ができ、活性層中にキャリアおよび光を十分に閉じ込めることができる。また、活性層近傍の第1クラッド層はドーピング濃度が低くなっているため、結晶欠陥が非常に少なくなり、活性層に隣接するクラッド層部分での結晶欠陥による光の吸収を低減させることができる。

【0038】他方、活性層近傍以外の第2クラッド層は、低Al混晶比かつ高ドーピング濃度となっているため、Al混晶比が低くかつドーピング濃度が高いため十分な自由キャリアを供給でき、活性層近傍のキャリア濃度不足を十分に補えるため、活性層へのキャリア供給量の不足は起こらない。

【0039】更に、活性層近傍のドーピング濃度が低いため、クラッド層のドーパントが活性層中に拡散して広がり、活性層の結晶性が悪化することも抑制できる。

【0040】よって、活性層中にキャリア(電子・正孔)および光(誘導放出光)を十分に閉じ込めることができ、さらに、活性層に隣接するクラッド層部分での結晶欠陥による光の吸収を低減させることができる。よって、高出力、低しきい値電流、長寿命の半導体レーザを実現することができる。

【0041】(2)請求項2に記載の半導体レーザによ

れば、上記上クラッド層および下クラッド層の一方または両方が、上記活性層に隣接した部分から、活性層から遠ざかるに従って、Al混晶比は減少方向に、ドーピング濃度は増加方向に変化する構造を有するため、この第2の形態においても、活性層近傍にはAl組成が高く、活性層とクラッド層の間に十分な大きなエネルギー障壁ができる。このため、活性層中にキャリアおよび光を十分に閉じ込めることができる。また、活性層近傍はドーピング濃度が低いため、結晶欠陥が非常に少なくなり、活性層に隣接するクラッド層部分での結晶欠陥による光の吸収を低減させることができる。また、活性層近傍以外のクラッド層は、Al混晶比が低くかつドーピング濃度が高いため十分な自由キャリアを供給でき、活性層近傍のキャリア濃度不足を十分に補えるため、活性層へのキャリア供給量の不足は起こらない。なお、活性層近傍のドーピング濃度が低いため、クラッド層のドーパントが活性層中に拡散して広がり、活性層の結晶性が悪化することも抑制できる。

【図面の簡単な説明】

【図1】本発明に係る半導体レーザの断面図である。

【図2】本発明に係る半導体レーザと従来の半導体レーザの活性層付近のエネルギーバンド分布と屈折率分布を示した図である。

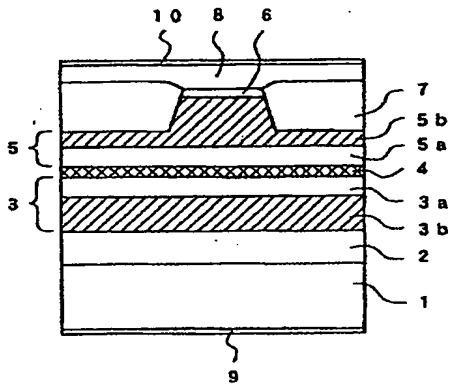
【図3】本発明に係る半導体レーザの駆動電流-光出力特性を示すグラフである。

【図4】従来の半導体レーザの断面図である。

【符号の説明】

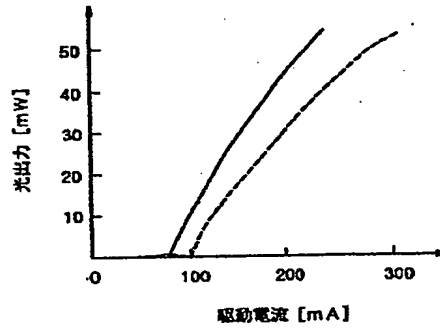
- 1 n型GaAs基板
- 2 バッファ層
- 3 n型AlGaInPまたはAlGaAs下クラッド層
- 3a 第1クラッド層
- 3b 第2クラッド層
- 4 活性層
- 5 p型AlGaInPまたはAlGaAs上クラッド層
- 5a 第1クラッド層
- 5b 第2クラッド層
- 6 コンタクト層
- 7 電流阻止層
- 8 キャップ層
- 11 エネルギー障壁
- 12 屈折率差

【図1】

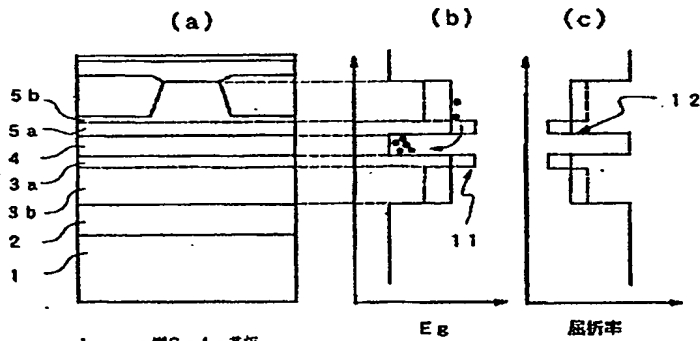


- 1 n型GaAs基板
- 2 n型GaInPまたはGaAsバッファ層
- 3 下クラッド層
- 3a 第1下クラッド層 (AlGaInPまたはAlGaAs)
- 3b 第2下クラッド層 (AlGaInPまたはAlGaAs)
- 4 活性層
- 5 上クラッド層
- 5a 第1クラッド層 (AlGaInPまたはAlGaAs)
- 5b 第2クラッド層 (AlGaInPまたはAlGaAs)
- 6 P型GaInPまたはAlGaAsコンタクト層
- 7 n型GaAs電流阻止層
- 8 P型GaAsキャップ層

【図3】



【図2】



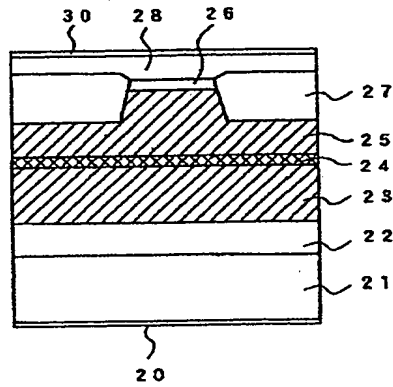
- 1 n型GaAs基板
- 2 n型バッファ層
- 3a n型第1クラッド層
- 3b n型第2クラッド層
- 4 活性層
- 5a P型第1クラッド層
- 5b P型第2クラッド層

実線：従来の半導体レーザー
 破線：本発明の半導体レーザー

(7)

特開平11-177176

【図4】



- 21 n型GaAs基板
- 22 n型GaInPまたはGaAsバッファ層
- 23 n型AlGaInPまたはAlGaAsクラッド層
- 24 活性層
- 25 p型AlGaInPまたはAlGaAsクラッド層
- 26 p型GaInPまたはAlGaAsコンタクト層
- 27 n型GaAs電流阻止層
- 28 p型GaAsキャップ層
- 29 カソード電極
- 30 アノード電極

PAT-NO: JP411177176A
DOCUMENT-IDENTIFIER: JP 11177176 A
TITLE: SEMICONDUCTOR LASER
PUBN-DATE: July 2, 1999

INVENTOR-INFORMATION: COUNTRY
NAME SHIBATA, KENJI N/A
ASSIGNEE-INFORMATION: COUNTRY
NAME HITACHI CABLE LTD N/A

APPL-NO: JP09339874

APPL-DATE: December 10, 1997

INT-CL (IPC): H01S003/18

ABSTRACT:

PROBLEM TO BE SOLVED: To provide a semiconductor laser by which carriers and light can be enoughly trapped in an active layer and a high power, a low threshold current and a long life can be realized, by reducing absorption of light in a cladding layer adjacent to the active layer due to defects of crystal.

SOLUTION: A lower cladding layer 3 and an upper cladding layer 5 are positioned on both sides of an active layer 4. One or both of the cladding layers 3 and 5 is composed of first cladding layers 3a and 5a which are disposed adjacent to the active layer 4 and exhibit a high Al mixed crystal ratio and a low doping density and second cladding layers 3b and 5b which are disposed adjacent to the first cladding layers and exhibit a low Al mixed crystal ratio and a high doping density.

COPYRIGHT: (C)1999, JPO